

INSTRUKCJA PRZETŁUMACZONA

Ta instrukcja dotyczy wszystkich wersji napędów Sunea 50 CSI io (moment obrotowy/prędkość).

SPIS TREŚCI

1. Informacje wstępne	46	3.3. Pozycja komfortowa (my)	54
1.1 Zakres stosowania	46	3.4. Użytkowanie korby do otwierania awaryjnego	55
1.2 odpowiedzialność	46	3.5. Działanie z czujnikiem słonecznym Somfy	55
2. Instalacja	47	3.6. Ustawienia dodatkowe	55
2.1. Montaż	47	3.7. Działanie po zaniku zasilania	55
2.2. Okablowanie	48	3.8. Wskazówki i porady dotyczące użytkowania	56
2.3. Uruchomienie	49		
2.4. Wskazówki i porady dotyczące instalacji	53		
3. Użytkowanie i konserwacja	54	4. Dane techniczne	56
3.1. Przyciski Góra i Dół	54		
3.2. Funkcja STOP	54		

1. INFORMACJE WSTĘPNE

1.1 ZAKRES STOSOWANIA

Napęd Sunea 50 CSI został opracowany do napędzania każdego rodzaju markiz z ramionami poziomymi (z wyjątkiem tych z podwójnym kątem nachylenia i markiz z ramionami z tłokami gazowymi lub ramionami teleskopowymi), zgodnie z przynajmniej jednym z poniższych warunków:

- Napędzany produkt jest sterowany sterownikiem bez blokady (patrz załącznik Zalecenia dotyczące bezpieczeństwa).
- W położeniu rozwiniętym każda część napędzanego produktu znajduje się na wysokości powyżej 2,50 m od podłoża lub jakiegokolwiek innego poziomu stałego dostępu.
- W markizach, belka nośna przemieszcza się wyłącznie pod wpływem siły grawitacji, a ich masa wynosi poniżej 15 kg.

1.2 ODPOWIEDZIALNOŚĆ

Przed zamontowaniem i użytkowaniem napędu Sunea 50 CSI, należy uważnie przeczytać niniejszą **instrukcję montażu i obsługi**. Poza wskazówkami podanymi w tej instrukcji, konieczne jest również przestrzeganie zaleceń przedstawionych w załączniku **Zalecenia dotyczące bezpieczeństwa**.

Napęd Sunea 50 CSI musi być instalowany przez specjalistę z zakresu urządzeń mechanicznych i automatyki w budynkach mieszkalnych, zgodnie z instrukcjami Somfy oraz zasadami obowiązującymi w kraju użytkownika produktu.

Użytkowanie napędu Sunea 50 CSI poza zakresem stosowania opisanym powyżej jest zabronione. Spowoduje to, podobnie jak nieprzestrzeganie wskazówek zawartych w niniejszej instrukcji oraz w załączniku **Zalecenia dotyczące bezpieczeństwa**, zwolnienie producenta z wszelkiej odpowiedzialności oraz utratę gwarancji Somfy. Po zakończeniu montażu napędu Sunea 50 CSI, instalator musi poinformować klientów o warunkach użytkowania i konserwacji napędu i przekazać im instrukcje dotyczące jego użytkowania i konserwacji, jak również załączony dokument **Zalecenia dotyczące bezpieczeństwa**. Wszelkie działania w ramach serwisu posprzedażnego dotyczące napędu Sunea 50 CSI muszą być przeprowadzane przez specjalistę z zakresu urządzeń mechanicznych i automatyki w budynkach mieszkalnych.

W przypadku jakichkolwiek wątpliwości podczas instalacji napędu Sunea 50 CSI lub w celu uzyskania dodatkowych informacji, należy skontaktować się z pracownikiem firmy Somfy lub odwiedzić stronę www.somfy.com.



Ostrzeżenie dotyczące bezpieczeństwa!



Uwaga!



Informacja

2. INSTALACJA



Zalecenia, których musi **koniecznie** przestrzegać instalator posiadający kwalifikacje zawodowe z zakresu urządzeń mechanicznych i automatyki w budynkach mieszkalnych wykonujący montaż napędu Sunea CSI io.



Nie wolno upuszczać, uderzać, przewiercać ani zanurzać napędu.



Zainstalować indywidualny punkt sterowania do każdego napędu.

2.1. MONTAŻ

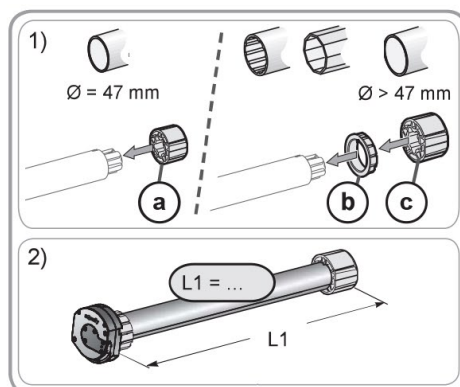
2.1.1. Przygotowanie napędu

Upewnić się, że wewnętrzna średnica rury nawojowej wynosi 47 mm lub jest większa.

1) Zamontować akcesoria niezbędne do połączenia napędu z rurą nawojową:

- Albo sam zabierak **a** na napędzie.
- Albo adapter **b** i zabierak **c** na napędzie.

2) Zmierzyć długość (L_1) między wewnętrzną krawędzią głowicy napędu a końcówką zabieraka.



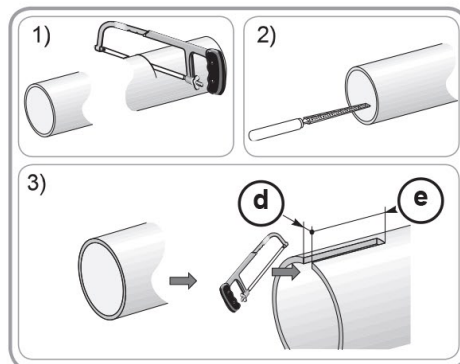
2.1.2. Przygotowanie rury nawojowej

1) Przyciąć rurę nawojową na żądaną długość, zależnie od typu napędzanego produktu.

2) Wyrównać krawędzie rury nawojowej i usunąć opiłki.

3) W przypadku rur nawojowych gładkich wewnątrz, wykonać wycięcie zgodnie z następującymi wymiarami:

$d = 4 \text{ mm} / 0.16 \text{ l}_n$; $e = 28 \text{ mm} / 1.1 \text{ l}_n$.



2.1.3. Połączenie napęd - rura nawojowa

1) Wsunąć napęd do rury nawojowej.



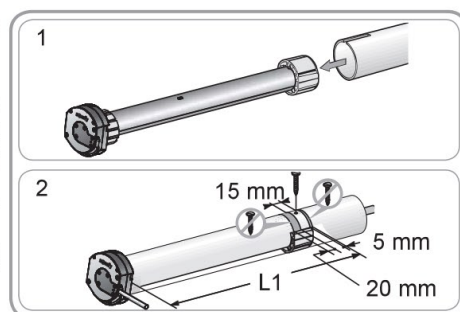
W przypadku rur gładkich wewnątrz, ustawić wykonane wycięcie na występie adaptera.

2) Zabierak musi być zablokowany, aby uniemożliwić ruch wewnątrz obracającej się rury.

- Poprzez przymocowanie rury nawojowej do zabieraka przy pomocy 4 wkrętów samogwintujących $\text{Ø} 5 \text{ mm}$ lub 4 stalowych nitów $\text{Ø} 4,8 \text{ mm}$ umieszczonych w odległości od 5 do 15 mm od zewnętrznej krawędzi zabieraka, niezależnie od typu rury nawojowej.

Wkręty samogwintujące lub nity nie mogą być mocowane do napędu, lecz tylko do zabieraka.

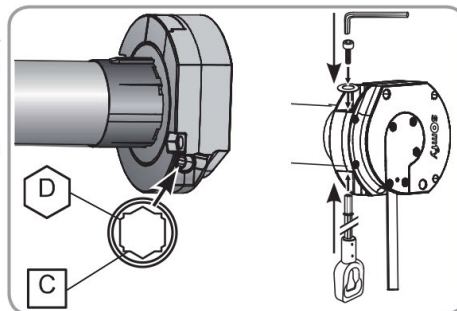
- Albo poprzez zastosowanie zaślepki zabieraka w przypadku rur nawojowych, które nie są gładkie.



PL

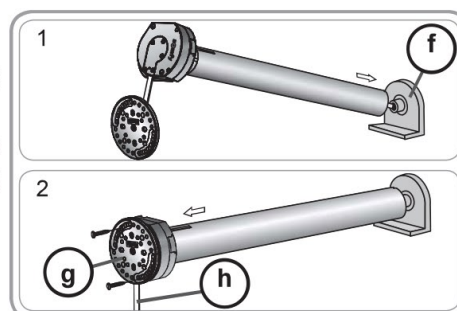
2.1.4. Montaż korby do otwierania awaryjnego

- Zainstalować ucho z trzpieniem lub trzpień w głowicy napędu o grubości: kwadrat 6 mm (C) lub sześciokąt (D) 7 mm (akcesoria te należy zamówić osobno).
- Wykorzystując śrubę z podkładką zamocować na stałe ucho z trzpieniem w głowicy napędu.



2.1.5. Montaż zespołu rura nawojowa-napęd

- 1) Zamontować zespół rura nawojowa-napęd w uchwycie montażowym kapsla rury (f).
- 2) Zamontować zespół rura nawojowa-napęd w uchwycie montażowym napędu (g), z wyjściem przewodu (h) skierowanym w dół.



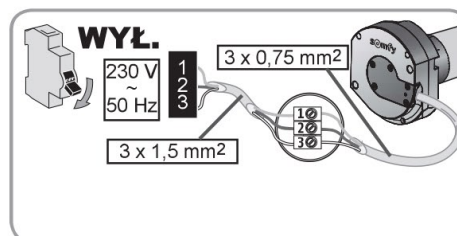
2.2. OKABLOWANIE

- ⚠ Przewody elektryczne przechodzące przez powierzchnie metalowe muszą być chronione i izolowane poprzez dławiki kablowe lub przepusty kablowe.
- ⚠ Zamocować przewody tak, aby zapobiec ich zetknięciu się z ruchomymi elementami.
- ⚠ Przewód Sunea CSI można zdemontować. W przypadku jego uszkodzenia należy wymienić go na przewód identyczny.
- ⚠ Jeżeli napęd jest używany na zewnątrz, a przewód zasilający jest typu HO5 VVF, zamontować przewód w kanale odpornym na działanie promieni UV, np. pod rynną.
- 👉 Zapewnić dostęp do przewodu zasilającego napędu: musi być możliwa jego łatwa wymiana.
- 👉 Zawsze wykonać pętlę na przewodzie zasilającym, aby zapobiec przedostaniu się wody do napędu!

- Wyłączyć zasilanie sieciowe.
- Podłączyć napęd w sposób zgodny z informacjami w poniższej tabeli:

⚠ Przestrzegać normy NF C 15-100 dotyczącej instalacji elektrycznych

	Neutralny	Faza	Uziemienie
230V-50Hz	Niebieski	Brązowy	Zielono-żółty

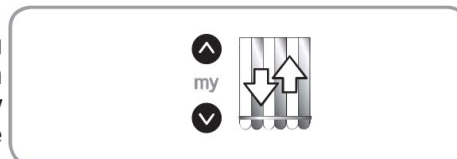


2.3. URUCHOMIENIE

2.3.1. Wstępne zaprogramowanie punktu sterowania

1) Podłączyć zasilanie.

2) Nacisnąć jednocześnie przyciski **Góra** i **Dół** punktu sterowania: Napędzany produkt wykonuje ruch w jednym kierunku i z powrotem (szybko przesuwa się w górę i w dół), w ten sposób punkt sterowania zostaje wstępnie zaprogramowany w napędzie.



Napęd jest w trybie programowania przez ≈ 10 min.

2.3.2. Kontrola kierunku obrotu

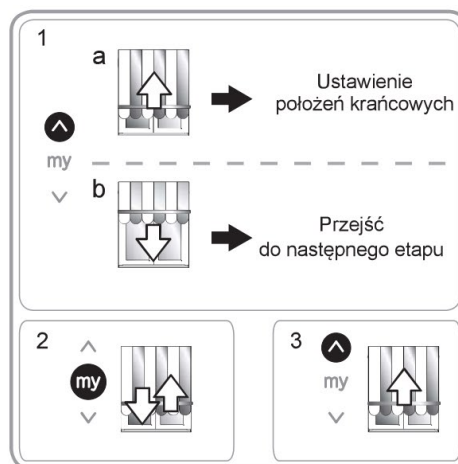
1) Nacisnąć przycisk **Góra** punktu sterowania:

a) Jeżeli napędzany produkt przesuwa się w górę (a), oznacza to, że kierunek obrotu jest prawidłowy: Przejść do punktu "Ustawienie położeń krańcowych".

b) Jeżeli napędzany produkt przesuwa się w dół (b), oznacza to, że kierunek obrotu jest nieprawidłowy: Przejść do następnego etapu.

2) Naciskać przycisk **my** na punkcie sterowania, przytrzymując go do momentu, aż napędzany produkt wykona ruch w jednym kierunku i z powrotem: Kierunek obrotu zostaje zmieniony.

3) Nacisnąć na przycisk **Góra** na punkcie sterowania, aby sprawdzić kierunek obrotu.



2.3.3. Ustawienie położeń krańcowych

Ustawienie w przypadku markiz kasetowych

W markizach kasetowych, górne położenie krańcowe jest ustawiane automatycznie, natomiast dolne położenie krańcowe musi zostać wyregulowane.

Ustawienie dolnego położenia krańcowego

⚠ Nie używać jednocześnie przycisków **my i **Dół**, aby ustawić dolne położenie krańcowe.**

1) Ustawić napędzany produkt w dolnym położeniu krańcowym.

⚠ Naciskanie > 2 s na przycisk **Dół spowoduje przesuwanie się napędzanego produktu w dół ruchem ciągłym.**

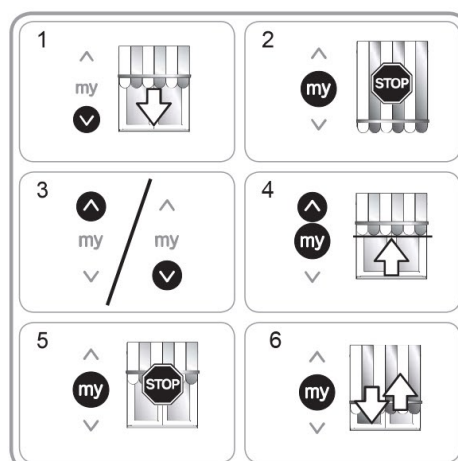
2) Zatrzymać napędzany produkt w żądanym miejscu.

3) W razie potrzeby wyregulować położenie napędzanego produktu przyciskami **Góra** lub **Dół**.

4) Nacisnąć jednocześnie na przyciski **my** i **Góra**: napędzany produkt podnosi się ruchem ciągłym, nawet po zwolnieniu przycisków **my** i **Góra**.

5) W połowie wysokości nacisnąć krótko na przycisk **my**, aby zatrzymać przesuwany produkt.

6) Ponownie nacisnąć na przycisk **my**, aż napędzany produkt zacznie się poruszać (1,5 s ruch w dół, następnie ruch w górę, aż do zamknięcia kasety): położenia krańcowe zostają zapisane.



Zacześć na całkowite zatrzymanie markizy przed przejściem do rozdziału "Zaprogramowanie pierwszego punktu sterowania".


PL

Ustawienie w przypadku markiz innych niż kasetowe

W markizach innych niż kasetowe, powinny zostać ustawione górne i dolne położenia krańcowe.

Ustawienie górnego położenia krańcowego

1) Ustawić markizę w górnym położeniu krańcowym.

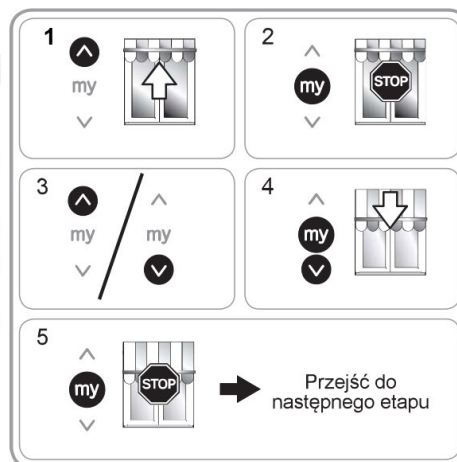
 Naciskanie przez > 2 s na przycisk **Góra** spowoduje przesuwanie się markizy w górę ruchem ciągłym.

2) Zatrzymać markizę w żądanym miejscu.

3) W razie potrzeby wyregulować położenie markizy przyciskami **Góra** lub **Dół**.


4) Nacisnąć jednocześnie na przyciski **my** i **Dół**: markiza przesuwa się ruchem ciągłym w dół, nie zatrzymując się nawet gdy przyciski **my** i **Dół** zostaną zwolnione.

5) W połowie wysokości nacisnąć krótko na przycisk **my**, aby zatrzymać markizę i przejść do następnego etapu.



Ustawienie dolnego położenia krańcowego

1) Ustawić markizę w dolnym położeniu krańcowym.

 Naciskanie > 2 s na przycisk **Dół** spowoduje przesuwanie się markizy w dół ruchem ciągłym.

2) Zatrzymać markizę w żądanym miejscu.

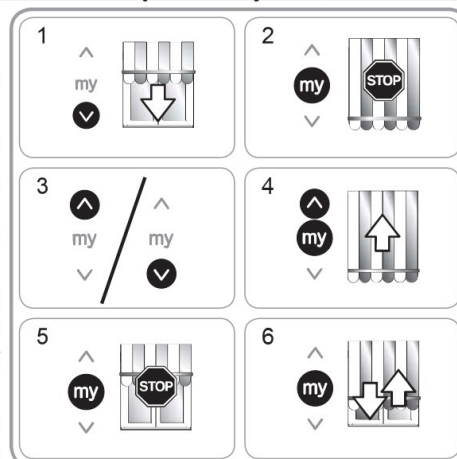
3) W razie potrzeby wyregulować położenie markizy przyciskami **Góra** lub **Dół**.

4) Nacisnąć jednocześnie na przyciski **my** i **Góra**: markiza przesuwa się ruchem ciągłym w górę, nie zatrzymując się, nawet gdy przyciski **my** i **Góra** zostaną zwolnione.

5) W połowie wysokości nacisnąć krótko na przycisk **my**, aby zatrzymać przesuwającą się markizę.

6) Ponownie nacisnąć na przycisk **my**, aż markiza zacznie się poruszać (1,5 s ruch w dół, następnie ruch w górę, aż do zwinięcia markizy): położenia krańcowe są zapisane w pamięci.

Zaczekać na całkowite zatrzymanie markizy przed przejściem do rozdziału "Zaprogramowanie pierwszego punktu sterowania".

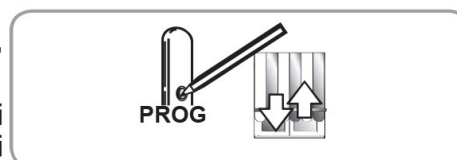


2.3.4. Zaprogramowanie punktu sterowania

Napęd jest w trybie programowania:

→ Nacisnąć krótko na przycisk **PROG** punktu sterowania, który ma zostać zaprogramowany:

→ Napędzany produkt wykonuje ruch w jednym kierunku i z powrotem: ten punkt sterowania jest zapisany w pamięci napędu.



Jeśli napęd nie jest już w trybie programowania, należy wykonać ponownie Etap 2.3.1 przed przystąpieniem do Etapu 2.3.4.

2.3.5. Ponowne ustawienie położeń krańcowych

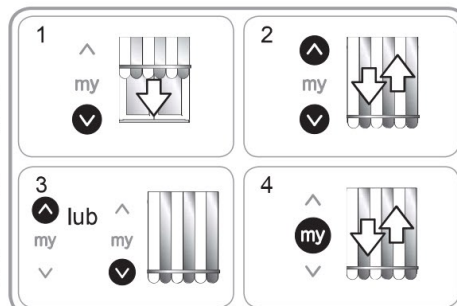
Modyfikacja położeń krańcowych zależy od typu napędzanego produktu.

Zmiana w przypadku markiz kasetowych

W markizach kasetowych, regulacja górnego położenia krańcowego następuje automatycznie, natomiast dolne położenie krańcowe można zmienić.

Ponowne ustawienie dolnego położenia krańcowego

- 1) Ustawić markizę w dolnym położeniu krańcowym.
- 2) Nacisnąć równocześnie przyciski **Góra** i **Dół**, przytrzymując do momentu, aż markiza wykona ruch: napęd jest w trybie programowania.
- 3) Wyregulować dolne położenie markizy przyciskami **Góra** lub **Dół**.
- 4) Nacisnąć na przycisk **my**, przytrzymując go do momentu, aż markiza wykona ruch: nowe dolne położenie krańcowe jest zapisane.

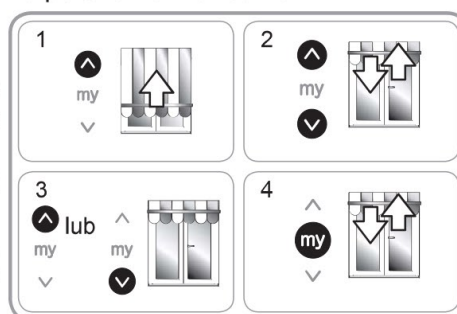


Zmiana w przypadku markiz innych niż kasetowe

W markizach innych niż kasetowe, można zmienić górne i dolne położenie krańcowe.

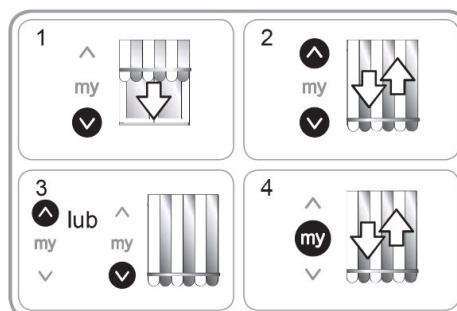
Ponowne ustawienie górnego położenia krańcowego

- 1) Ustawić markizę w górnym położeniu krańcowym.
- 2) Nacisnąć równocześnie przyciski **Góra** i **Dół**, przytrzymując do momentu, aż markiza wykona ruch: napęd jest w trybie programowania.
- 3) Wyregulować górne położenie markizy przyciskami **Góra** lub **Dół**.
- 4) Nacisnąć na przycisk **my**, przytrzymując go do momentu, aż markiza wykona ruch: nowe, górne położenie krańcowe zostało zapisane w pamięci.




Ponowne ustawienie dolnego położenia krańcowego

- 1) Ustawić markizę w dolnym położeniu krańcowym.
- 2) Nacisnąć równocześnie przyciski **Góra** i **Dół**, przytrzymując do momentu, aż markiza wykona ruch: napęd jest w trybie programowania.
- 3) Wyregulować dolne położenie markizy przyciskami **Góra** lub **Dół**.
- 4) Nacisnąć na przycisk **my**, przytrzymując go do momentu, aż markiza wykona ruch: nowe dolne położenie krańcowe jest zapisane.



FUNKCJE ZAAWANSOWANE

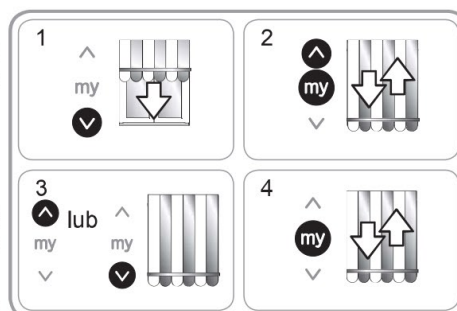
 Przed rozpoczęciem korzystania z tych funkcji, należy potwierdzić ich kompatybilność z posiadaną instalacją, kontaktując się z producentem napędzanego elementu.

2.3.6. Funkcja "Napinania rozwiniętego materiału"

Ta funkcja pozwala naprężyć materiał po każdym rozwinięciu markizy. Możliwa jest jej regulacja aż do 1/2 obrotu rury nawojowej.

W celu uruchomienia tej funkcji:

- 1) Ustawić markizę w dolnym położeniu krańcowym.
- 2) Nacisnąć równocześnie przyciski **my** i **Góra**, przytrzymując do momentu, aż markiza wykona ruch: napęd jest w trybie programowania.
- 3) Wyregulować naprężenie materiału, przy pomocy przycisków **Góra** lub **Dół** (maksymalnie 1/2 obrotu rury



PL

nawojowej).

- 4) Naciskać na przycisk **my**, przytrzymując go do momentu, aż markiza wykona ruch: naprężenie materiału jest zapisane.

2.3.7. Funkcja "Rozluźniania materiału w kasecie" wyłącznie w przypadku markiz kasetowych

Ta funkcja pozwala rozluźnić materiał po zwinięciu markizy kasetowej.

i Procedury w celu włączenia lub wyłączenia funkcji "Rozluźnienia materiału w kasecie" są identyczne.

Ze względów bezpieczeństwa, ta funkcja może być włączona lub wyłączona przy pomocy punktu sterowania jedynie w 3 przypadkach:

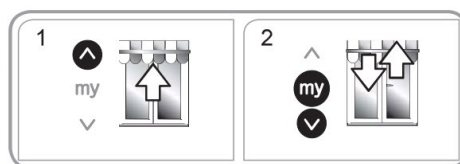
- Po zatwierdzeniu ustawień i przed zaprogramowaniem pierwszego punktu sterowania.
- Po zaprogramowaniu pierwszego punktu sterowania i podczas 4 kolejnych cykli.
- Po zwykłym odcięciu zasilania i podczas kolejnych 4 cykli.

W celu uruchomienia tej funkcji:

- 1) Ustawić napędzany produkt w górnym położeniu krańcowym.
- 2) Nacisnąć jednocześnie na przyciski **my** i **Dół**, przytrzymując do momentu, aż napędzany produkt wykona ruch.

Jeśli funkcja "Rozluźnienia materiału w kasecie" była nieaktywna, zostaje włączona.

Jeśli funkcja "Rozluźnienia materiału w kasecie" była aktywna, zostaje wyłączona.



2.3.8. Funkcja "Siła domykania" wyłącznie w przypadku markiz kasetowych

Ta funkcja pozwala zwiększyć lub zmniejszyć siłę domykania kasy markizy w 3 stopniach (wysoki-średni-niski).

Po opuszczeniu fabryki, napęd jest domyślnie ustawiony na poziom średni.

Ze względów bezpieczeństwa, ta funkcja może być dostępna przy pomocy punktu sterowania jedynie w 3 przypadkach:

- Po zatwierdzeniu ustawień i przed zaprogramowaniem pierwszego punktu sterowania.
- Po zaprogramowaniu pierwszego punktu sterowania i podczas 4 kolejnych cykli.
- Po zwykłym odcięciu zasilania i podczas kolejnych 4 cykli.

W celu uruchomienia tej funkcji:

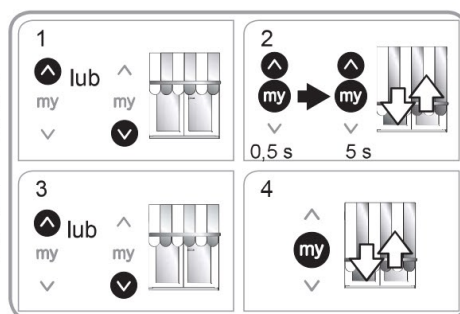
- 1) Ustawić napędzany produkt w środkowym położeniu.
- 2) Nacisnąć krótko i równocześnie na przyciski **my** i **Góra**, natychmiast po tym nacisnąć znowu równocześnie przyciski **my** i **Góra**, przytrzymując je do momentu, aż napędzany produkt wykona ruch.

! Napęd jest w trybie programowania wyłącznie przez 10 s.

- 3) Wyregulować siłę domykania kasy markizy przyciskami **Góra** lub **Dół**.

- Aby zwiększyć siłę domykania, nacisnąć na przycisk **Góra**, przytrzymując go do momentu, aż napędzany produkt zacznie się powoli przesuwac: siła domykania markizy kasetowej została przestawiona na wyższy stopień.
- Aby zmniejszyć siłę domykania, nacisnąć na przycisk **Dół**, przytrzymując go do momentu, aż napędzany produkt zacznie się powoli przesuwac: siła domykania markizy kasetowej została przestawiona na niższy stopień.

- 4) Naciskać na przycisk **my**, aż napędzany produkt wykona ruch: nowy stopień siły zwijania jest zapisany.





2.4. WSKAZÓWKI I PORADY DOTYCZĄCE INSTALACJI

2.4.1. Pytania dotyczące napędu Sunea CSI?

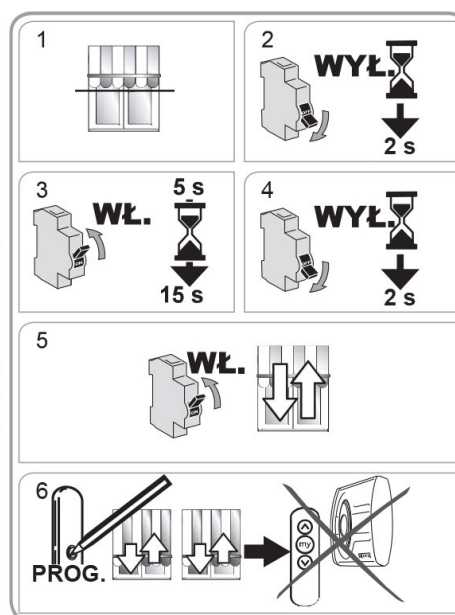
Spostrzeżenia	Możliwe przyczyny	Rozwiązania
Napędzany produkt nie działa.	Okablowanie jest nieprawidłowe.	Sprawdzić okablowanie i zmodyfikować w razie potrzeby.
	Napęd jest w trybie zabezpieczenia termicznego.	Poczekać, aż napęd ostygnie.
	Bateria punktu sterowania jest rozładowana.	Sprawdzić, czy bateria jest rozładowana i w razie potrzeby wymienić ją.
	Punkt sterowania nie jest kompatybilny.	Sprawdzić kompatybilność i w razie potrzeby wymienić punkt sterowania.
	Zastosowany punkt sterowania nie jest zaprogramowany w pamięci napędu.	Użyć zaprogramowanego punktu sterowania lub zaprogramować dany punkt.

2.4.2. Wymiana punktu sterowania Somfy w przypadku zagubienia lub uszkodzenia

 Zasilanie można dwukrotnie wyłączyć tylko w przypadku napędu, którego parametry muszą być zresetowane.


 Ten reset parametrów powoduje wykasowanie wszystkich lokalnych punktów sterowania, natomiast czujniki, położenia krańcowe i pozycja komfortowa zostają zachowane.


- 1) Ustawić napędzany produkt w połowie wysokości.
- 2) Wyłączyć zasilanie sieciowe na 2 s.
- 3) Włączyć zasilanie sieciowe na 5 do 15 s.
- 4) Wyłączyć zasilanie sieciowe na 2 s.
- 5) Ponownie włączyć zasilanie sieciowe: napędzany produkt przesuwają się przez kilka sekund. (Jeżeli napędzany produkt znajduje się w górnym lub dolnym położeniu krańcowym, wykona krótki ruch w jednym kierunku i z powrotem).
- 6) Naciskać przycisk **PROG** nowego punktu sterowania, przytrzymując do momentu, aż napędzany produkt wykona ruch w jednym kierunku i z powrotem: nowy punkt sterowania zostaje zapisany w pamięci, a wszystkie pozostałe punkty sterowania zostają wykasowane.



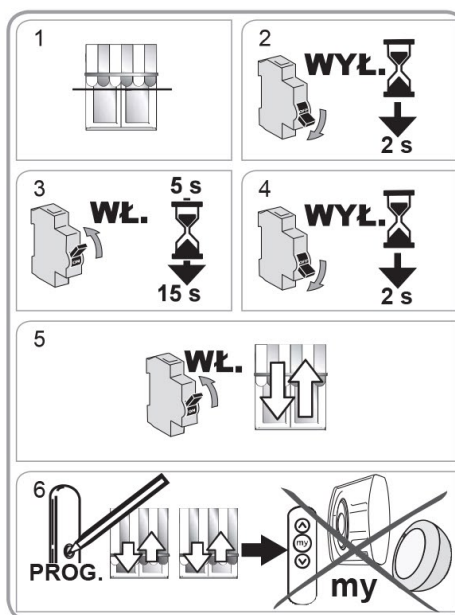
PL

2.4.3. Przywrócenie początkowej konfiguracji


 Zasilanie można dwukrotnie wyłączyć tylko w przypadku napędu, którego parametry muszą być zresetowane.

 Ten reset parametrów powoduje wykasowanie wszystkich punktów sterowania, czujników, położeń krańcowych i ponowne ustawienie pozycji komfortowej (my) napędu.

- 1) Ustawić napędzany produkt w połowie wysokości.
 - 2) Wyłączyć zasilanie sieciowe na 2 s.
 - 3) Włączyć zasilanie sieciowe na 5 do 15 s.
 - 4) Wyłączyć zasilanie sieciowe na 2 s.
 - 5) Ponownie włączyć zasilanie sieciowe: napędzany produkt przesuwa się przez kilka sekund (Jeżeli napędzany produkt znajduje się w górnym lub dolnym położeniu krańcowym, wykona krótki ruch w jednym kierunku i z powrotem).
 - 6) Nacisnąć na przycisk **PROG** punktu sterowania Somfy i przytrzymać przez **≈ 7 s**, do momentu, aż napędzany produkt wykona dwukrotnie ruch w jednym kierunku i z powrotem:
 - Początkowa konfiguracja napędu została przywrócona.
- Ponowne uruchomienie (patrz rozdział **Uruchomienie**).




3. UŻYTKOWANIE I KONSERWACJA

 Ten napęd nie wymaga czynności konserwacyjnych

3.1. PRZYCISKI GÓRA I DÓŁ

Krótkie naciśnięcie na przycisk **Góra** lub **Dół** powoduje całkowite podniesienie lub opuszczenie napędzanego produktu.

 W markizach kasetowych funkcja detekcji przeszkód jest aktywna przez cały cykl opuszczania.

3.2. FUNKCJA STOP

Napędzany produkt porusza się.

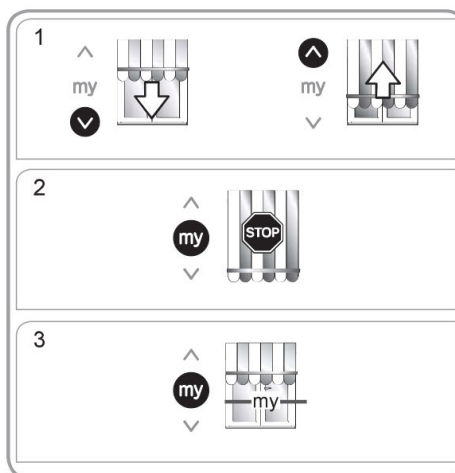
- Nacisnąć **krótco** na przycisk **my**: napędzany produkt zatrzymuje się automatycznie.

3.3. POZYCJA KOMFORTOWA (my)

W celu skorzystania z pozycji komfortowej (my):

- Nacisnąć **krótco** na przycisk **my**: napędzany produkt zaczyna się przesuwać i zatrzymuje się w pozycji komfortowej (my).

 Aby zmienić lub wykasować pozycję komfortową (my), zapoznać się z rozdziałem Ustawienia dodatkowe.

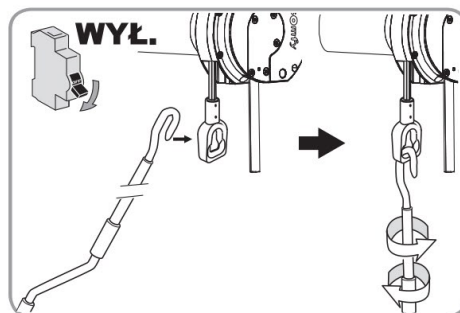


3.4. UŻYTKOWANIE KORBY DO OTWIERANIA AWARYJNEGO

⚠ Nigdy nie używać korby do otwierania awaryjnego, zanim punkt sterowania nie zostanie zaprogramowany w napędzie.

⚠ Używając korby, należy opuszczać markizę tak, aby nie uszkodzić i nie wyprostować jej ramion.

- Sprawdzić, czy wyłączone jest zasilanie sieciowe.
- Wsunąć hak korby otwierania awaryjnego Somfy do ucha z trzpieniem.
- Obracać korbę w celu podniesienia lub opuszczenia markizy.



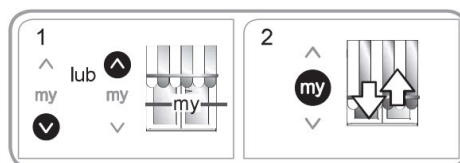
3.5. DZIAŁANIE Z CZUJNIKIEM SŁONECZNYM SOMFY

Należy przeczytać odpowiednią instrukcję obsługi.

3.6. USTAWIENIA DODATKOWE

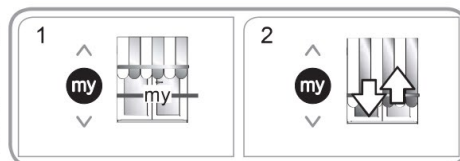
3.6.1. Zapisanie lub zmiana pozycji komfortowej (my)

- 1) Ustawić napędzany produkt w żądanej pozycji komfortowej (my).
- 2) Naciskać przycisk **my**, przytrzymując przez ≈ 5 s, do momentu, aż napędzany produkt wykona ruch w jednym kierunku i z powrotem: wybrana pozycja komfortowa (my) zostaje zapisana.



3.6.2. Wykasowanie pozycji komfortowej (my)

- 1) Nacisnąć **my**: napędzany produkt zaczyna się przesuwać i zatrzymuje się w pozycji komfortowej (my).
- 2) Naciskać ponownie **my**, przytrzymując do momentu, aż napędzany produkt wykona ruch: pozycja komfortowa (my) zostaje wykasowana.



3.6.3. Dodanie / Wykasowanie punktów sterowania i czujników Somfy

Należy przeczytać odpowiednią instrukcję obsługi.

3.7. DZIAŁANIE PO ZANIKU ZASILANIA

Napęd Sunea CSI io jest wyposażony w układ elektroniczny zabezpieczający przed odłączeniem zasilania sieciowego przez czas krótszy niż 2 minuty. Po upływie tego czasu napęd przechodzi do trybu ustawiania parametrów położenia krańcowego.

Aby wrócić do standardowego trybu działania, należy wykonać jedną z 3 następujących czynności.

Użycie przycisku Góra

Krótkie naciśnięcie na przycisk Góra powoduje całkowite podniesienie markizy i powrót do trybu działania standardowego.


Użycie przycisku Dół

Krótkie naciśnięcie przycisku Dół spowoduje opuszczanie markizy przez 1,5 s, następnie jej podnoszenie, aż do wyłączenia przeciążeniowego i ponownie opuszczenie do dolnego położenia krańcowego oraz powrót do standardowego trybu działania.

Pojawienie się wiatru

Kiedy prędkość wiatru przekroczy wartość progową ustawioną w czujniku wiatru, do napędu zostaje wysłane polecenie podniesienia. Markiza podnosi się do górnego położenia krańcowego i powraca do trybu działania standardowego.

PL

 Funkcja słoneczna nie działa, dopóki jedna z operacji podnoszenie, opuszczenie lub pojawienie się wiatru nie przestawią napędu na tryb działania standardowego.

3.8. WSKAZÓWKI I PORADY DOTYCZĄCE UŻYTKOWANIA

3.8.1. Pytania dotyczące napędu Sunea CSI io?

Spostrzeżenia	Możliwe przyczyny	Rozwiązania
Napędzany produkt nie działa.	Bateria punktu sterowania jest rozładowana.	Sprawdzić, czy bateria jest rozładowana i w razie potrzeby wymienić ją.
	Napęd jest w trybie zabezpieczenia termicznego.	Poczekać, aż napęd ostygnie.


Jeśli napędzany produkt nadal nie działa, należy skontaktować się ze specjalistą z zakresu urządzeń mechanicznych i automatyki w budynkach mieszkalnych.

3.8.2. Wymiana punktu sterowania Somfy w przypadku zagubienia lub uszkodzenia

W celu wymiany punktu sterowania w przypadku jego utraty lub uszkodzenia, należy skontaktować się ze specjalistą z zakresu urządzeń mechanicznych i automatyki w budynkach mieszkalnych.

4. DANE TECHNICZNE

Zasilanie	230V~ 50Hz
Częstotliwość radiowa	868-870 MHz io-homecontrol® dwukierunkowy, trzy zakresy.
Wykorzystywane pasma częstotliwości i moc maksymalna:	868,000 MHz - 868.600 MHz ERP < 25 mW 868,700 MHz - 869.200 MHz ERP < 25 mW 869,700 MHz - 870.000 MHz ERP < 25 mW
Temperatura użytkowania	- 20°C do + 70°C
Stopień ochrony	IP 44
Poziom bezpieczeństwa	Klasa I

 Firma Somfy Activités SA, F-74300 CLUSES, jako producent wyrobu, oświadcza niniejszym, że napęd opisany w tej instrukcji, przystosowany zgodnie z oznaczeniem do zasilania napięciem 230V~50Hz i użytkowany w sposób w niej określony, jest zgodny z podstawowymi wymogami stosownych Dyrektyw europejskich, w szczególności z Dyrektywą maszynową **2006/42/WE** oraz Dyrektywą EMC **2014/53/UE**.

Pełny tekst deklaracji zgodności WE jest dostępny pod adresem internetowym www.somfy.com/ce.

Christian Rey, manager ds. homologacji, działając w imieniu Dyrektora zakładu, Cluses, 06/2018.